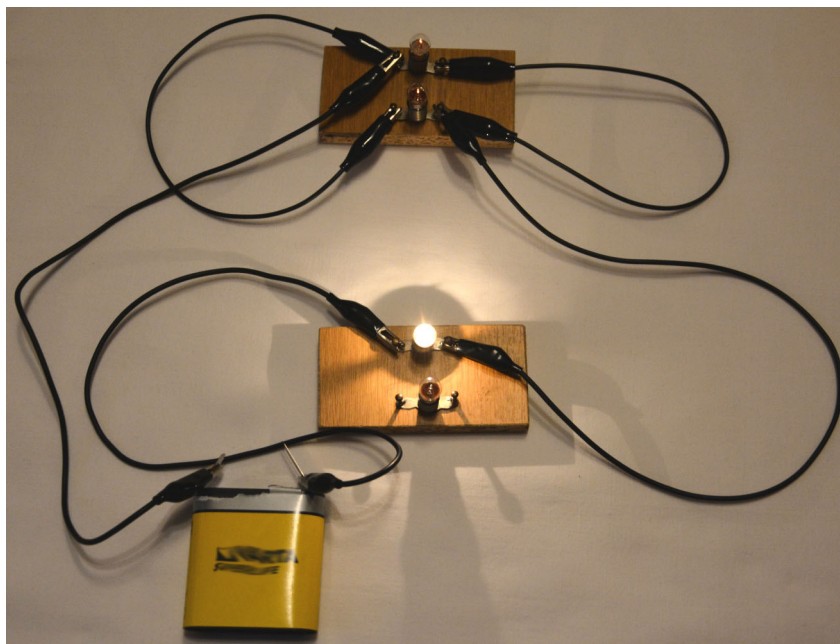


20. ZÁHADNÝ ELEKTRICKÝ OBVOD

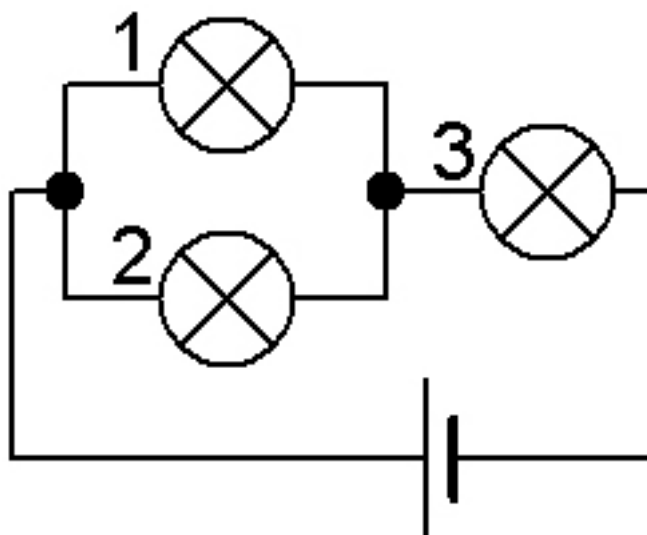
... aneb změni se jas žárovek?

20.1 Zadání úlohy

Na obr. 30 je zobrazena fotografie reálného obvodu, na obr. 31 je pak zobrazeno schéma téhož obvodu. Ke dvěma paralelně spojeným žárovkám je připojena třetí sériově a následně jsou žárovky připojeny ke zdroji napětí. Všechny žárovky svítí (dvě paralelně zapojené žárovky zobrazené na fotografii na obr. 30 skutečně svítí, ale hodně slabě). Všechny žárovky jsou stejné (tj. mají stejné parametry).



obr. 30



obr. 31

Proč svítí žárovky 1 a 2 (označení ve shodě se schématem zobrazeným na obr. 31) slaběji než žárovka číslo 3?

Co se stane s jasnem ostatních žárovek, jestliže jednu ze dvou paralelně zapojených žárovek (např. žárovku 2) vyšroubujeme z její objímky? Zdůvodněte.